

Spånsug SPS 250 SPS 35



Problemfri separering av spån och vätskor

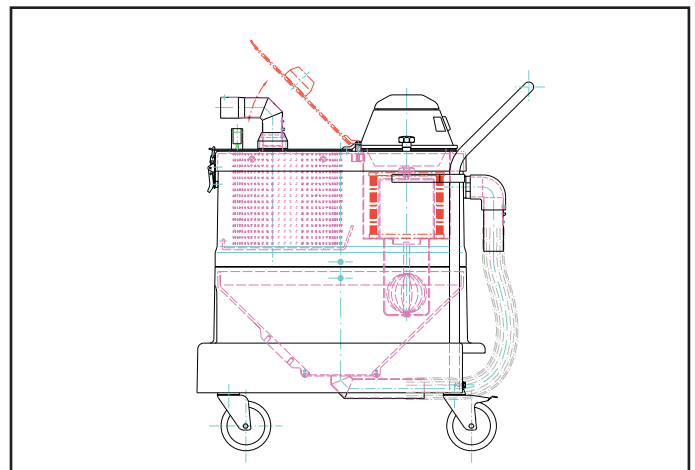
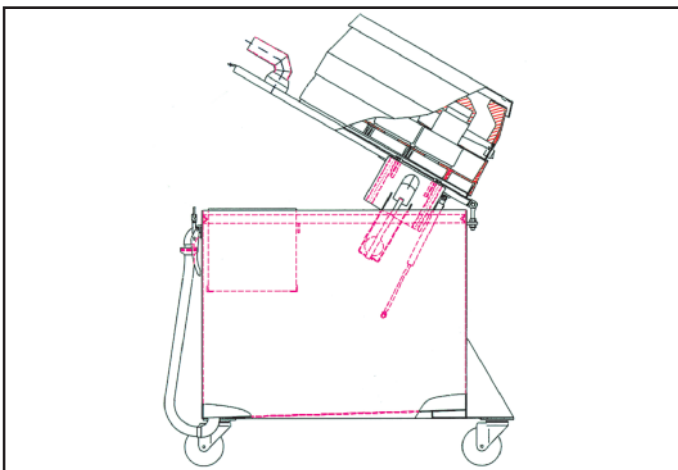
Dessa specialsugar är lämpliga för maskinrengöring, för uppsugning av våta spån och samtidig separering av skäroljor och kylsmörjmedel.



Typ SPS 250 Ruwac



Typ SPS 35



- Suger upp stora mängder med stor andel vätska
- Suger upp tungt spån
- Särskilt lämpliga för bearbetningscentra med bortpumpningsstyrning och kontinuerlig drift (i trefasutförande)

- Särskilt användbar i trånga maskingångar
- Även lämpad för mindre mängder med liten andel vätska

	SPS 250-W 24	SPS 250-W 36	SPS 250-D 15	SPS 250-D 22	SPS 250-D 40	SPS 35
Hölje	Stål	Stål	Stål	Stål	Stål	Glasfiberarmerad plast
Längd (mm)	1.100	1.100	1.100	1.100	1.100	845
Bredd (mm)	500	500	500	500	500	520
Höjd (mm)	1.220	1.220	1.250	1.250	1.270	930
Motoreffekt (kW)	2 x 1.200	3 x 1.200	1.500	2.200	4.000	1.200
Spänning (volt)	230	230	400	400	400	230
Vakuum (mmWS)	2.300	2.300	1.750	2.000	2.140	2.400
Lufteffekt (m³/h)	275	410	230	270	410	166
Maxkapacitet (liter)	150	150	150	150	150	35
Spånbehållare (liter)	30	30	30	30	30	15

Säkerhetsfilter, olje- och vattenavvisande Säkerhetsfilter, olje- och vattenavvisande